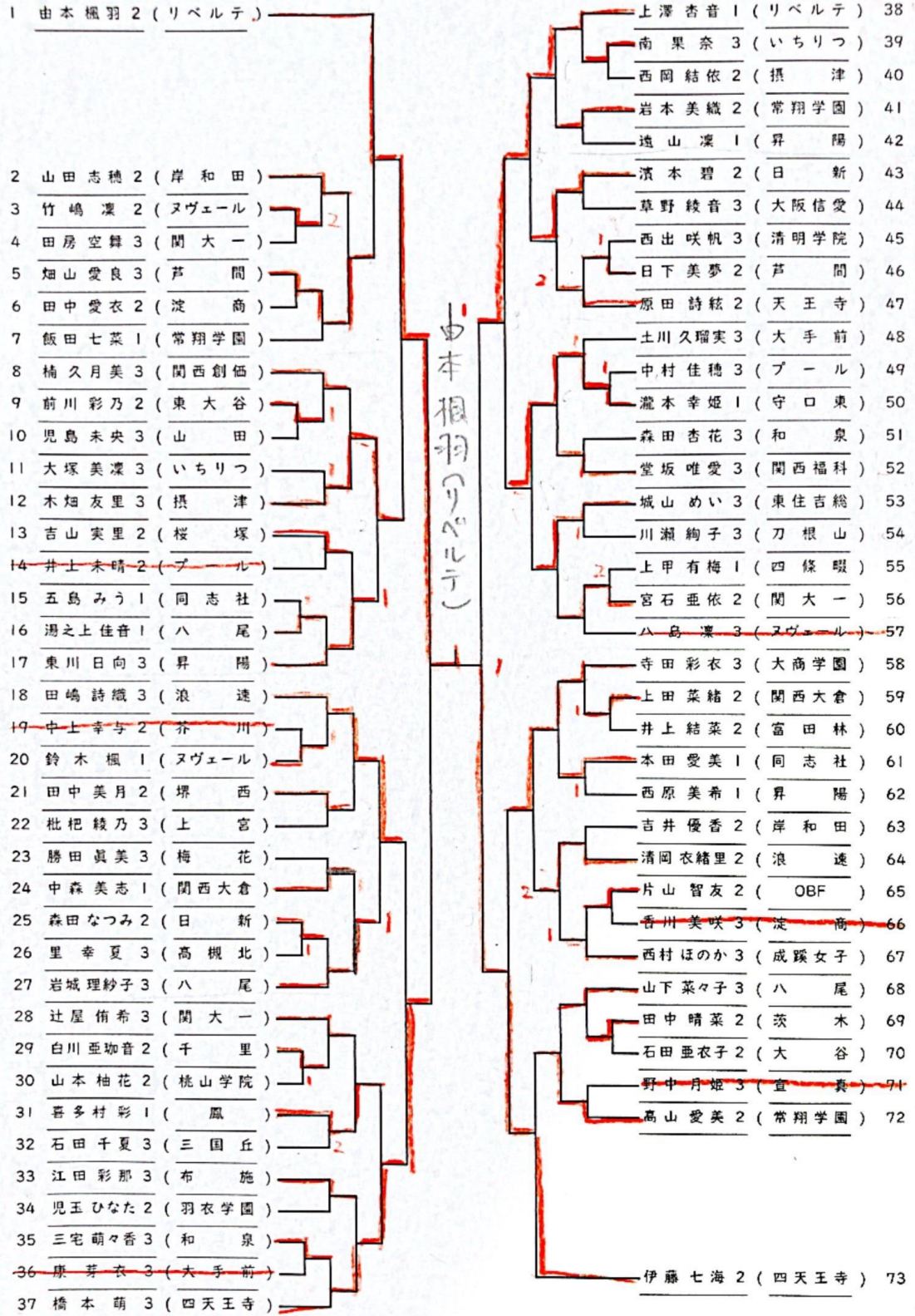
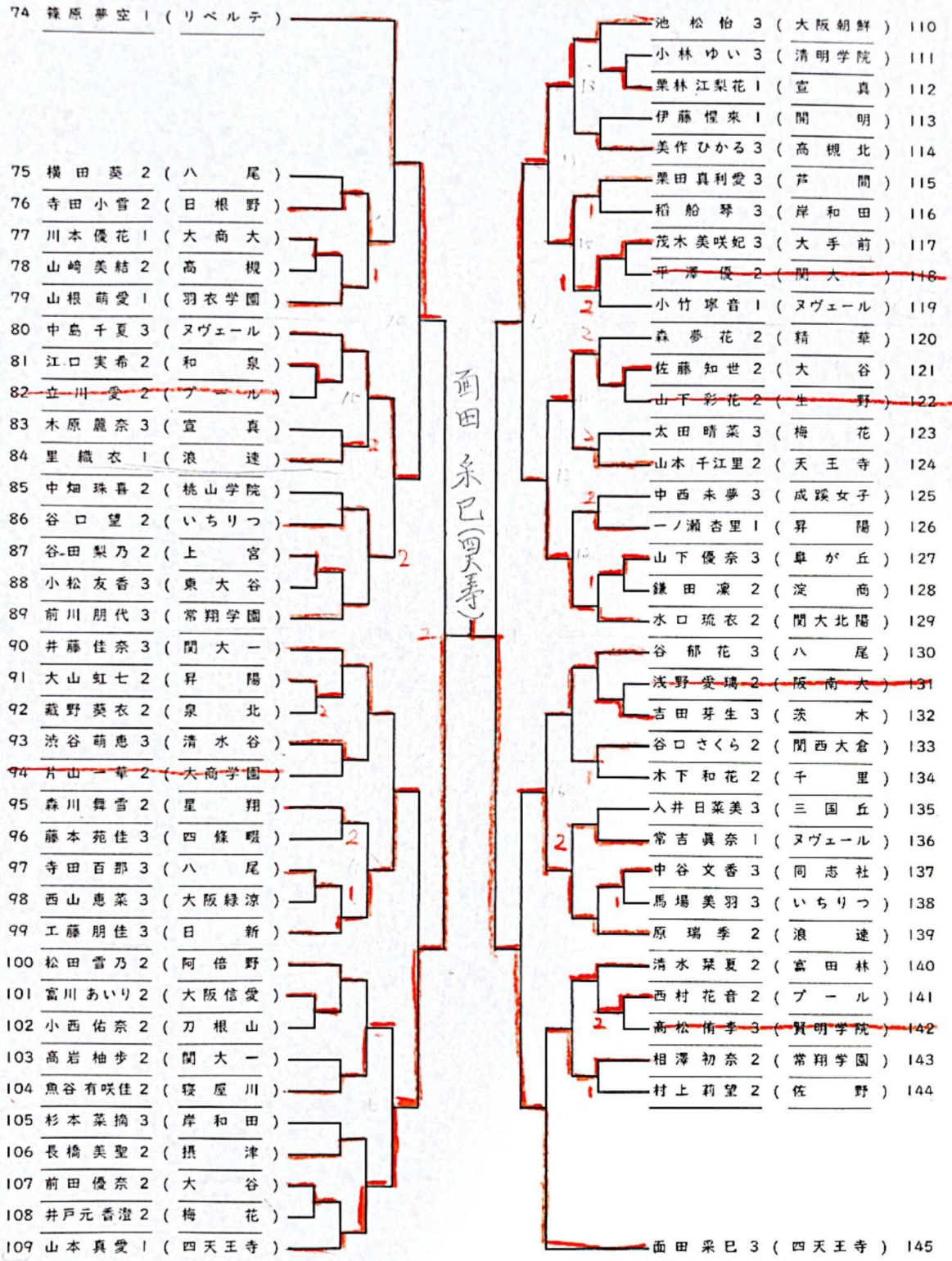


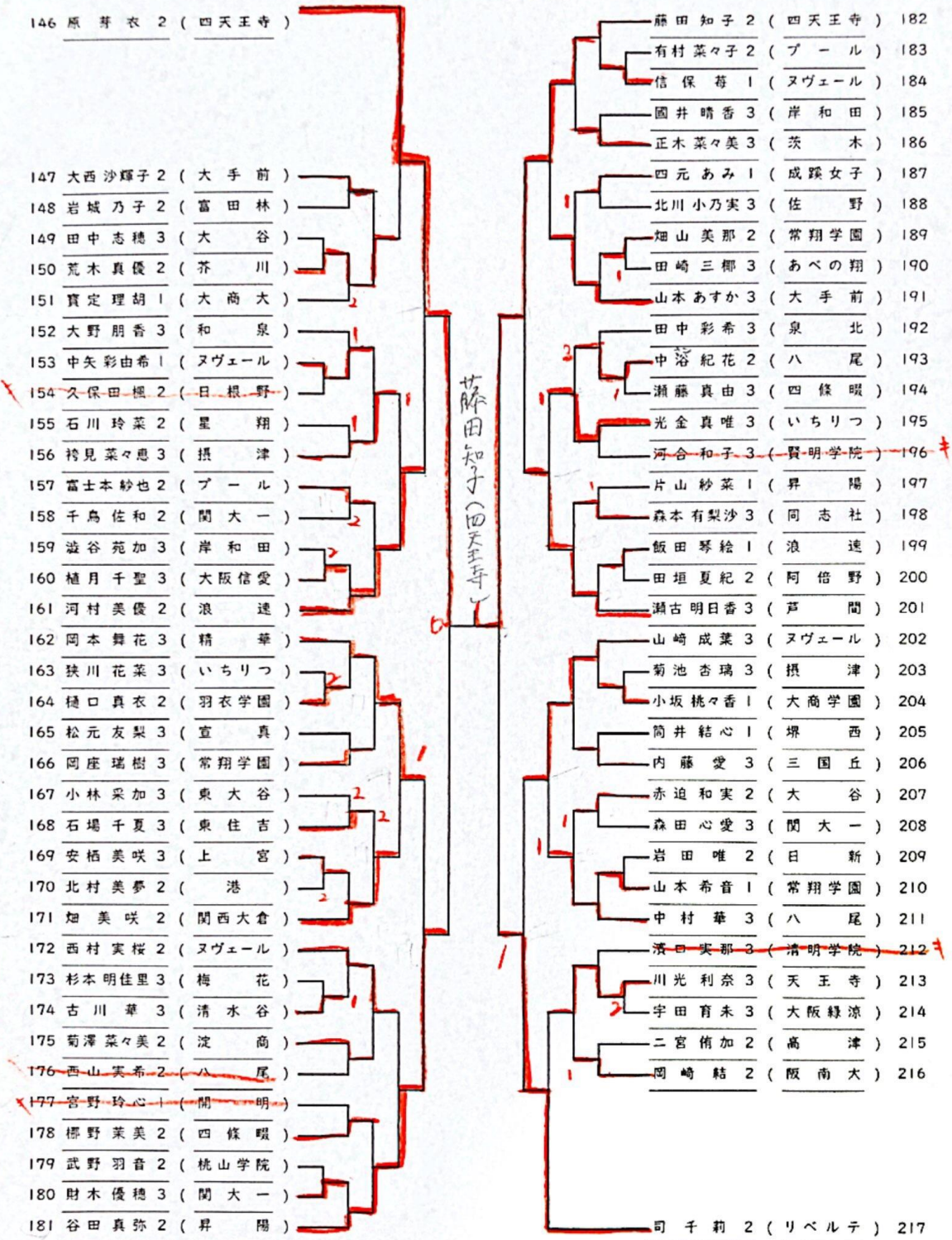
女子シングルス (1)



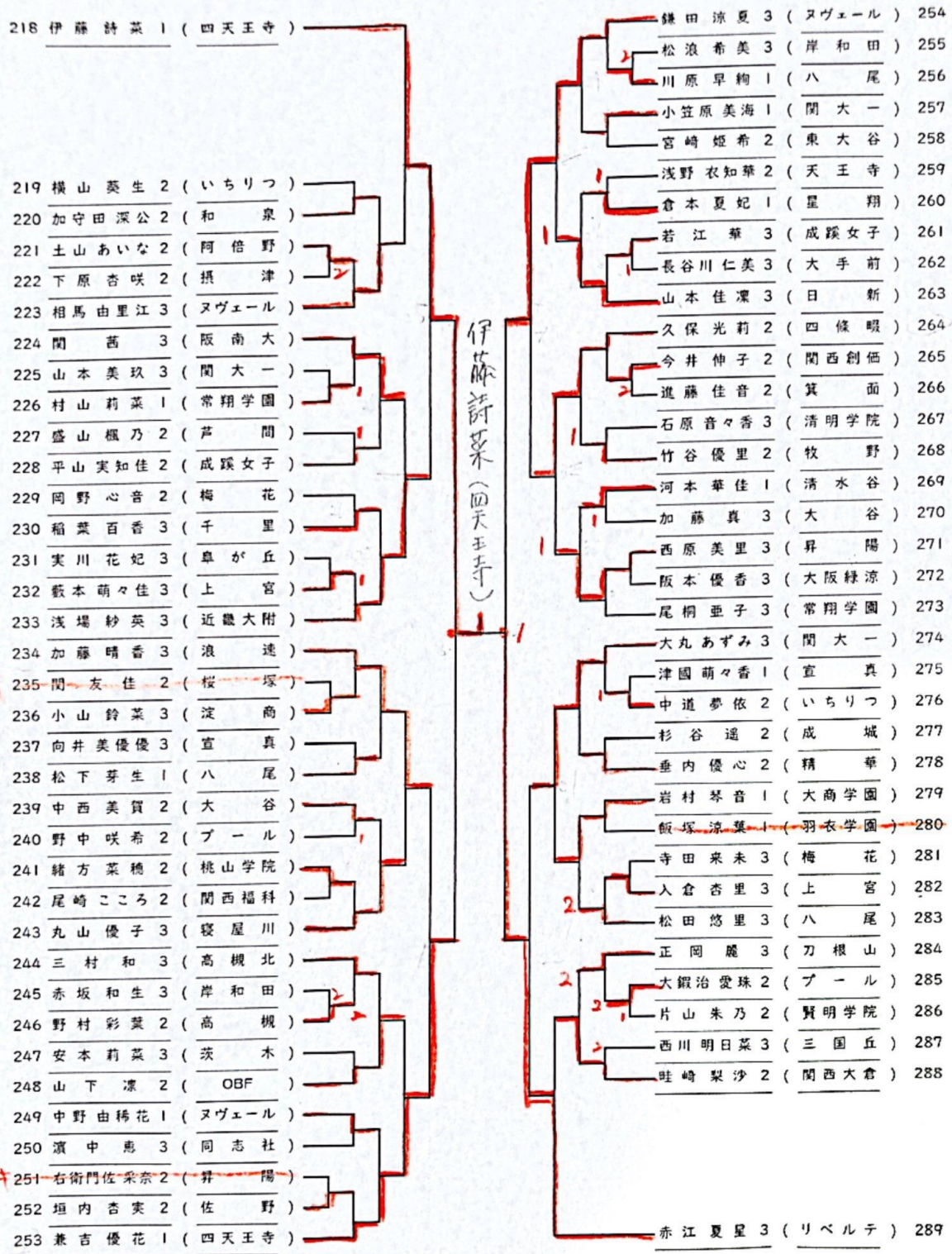
女子シングルス (2)



女子シングルス (3)



女子シングルス (4)



グループ

向藤 七海 (四天王)
 山本 真愛 (四天王)
 ○ 原 芽衣 (四天王)
 ○ 赤江 夏星 (リベリ)

	1 伊藤七海 (四天王)	2 原 芽衣 (四天王)	3 山本真愛 (四天王)	4 赤江夏星 (リベリ)	5 ()	勝一敗	順位
1 伊藤七海	-	7-11 8-11 11-7 7-11 -	11-9 6-11 11-4 11-8 -	2-11 11-6 8-11 5-11 -	- - - - -	1-2	3
2 原 芽衣	11-7 11-8 7-11 11-7 -	-	15-13 11-5 11-8 - -	12-10 6-11 6-11 7-11 -	- - - - -	2-1	2
3 山本真愛	9-11 11-6 4-11 8-11 -	13-15 5-" 8-" - -	-	8-11 9-11 13-15 - -	- - - - -	0-3	4
4 赤江夏星	11-2 6-11 11-8 11-5 -	10-12 11-6 11-6 11-7 -	11-8 11-9 15-13 - -	-	- - - - -	3-0	1
5	- - - - -	- - - - -	- - - - -	- - - - -	-	-	

- 5人
- ① 2-5
 - ② 3-4
 - ③ 1-5
 - ④ 2-3
 - ⑤ 1-4
 - ⑥ 5-3
 - ⑦ 1-3
 - ⑧ 4-2
 - ⑨ 1-2
 - ⑩ 4-5

- 4人
- ① 1-4¹
 - ② 2-3²
 - ③ 1-3¹
 - ④ 4-2²
 - ⑤ 1-2²
 - ⑥ 3-4¹

リベリ出場
 大森 沙月 (四天王)
 横井 咲希 (四天王)
 予選バツ4
 山本 楓明 (リベリ)
 南田 永巳 (四天王)
 藤田 知子 (四天王)
 伊藤 詩菜 (四天王)