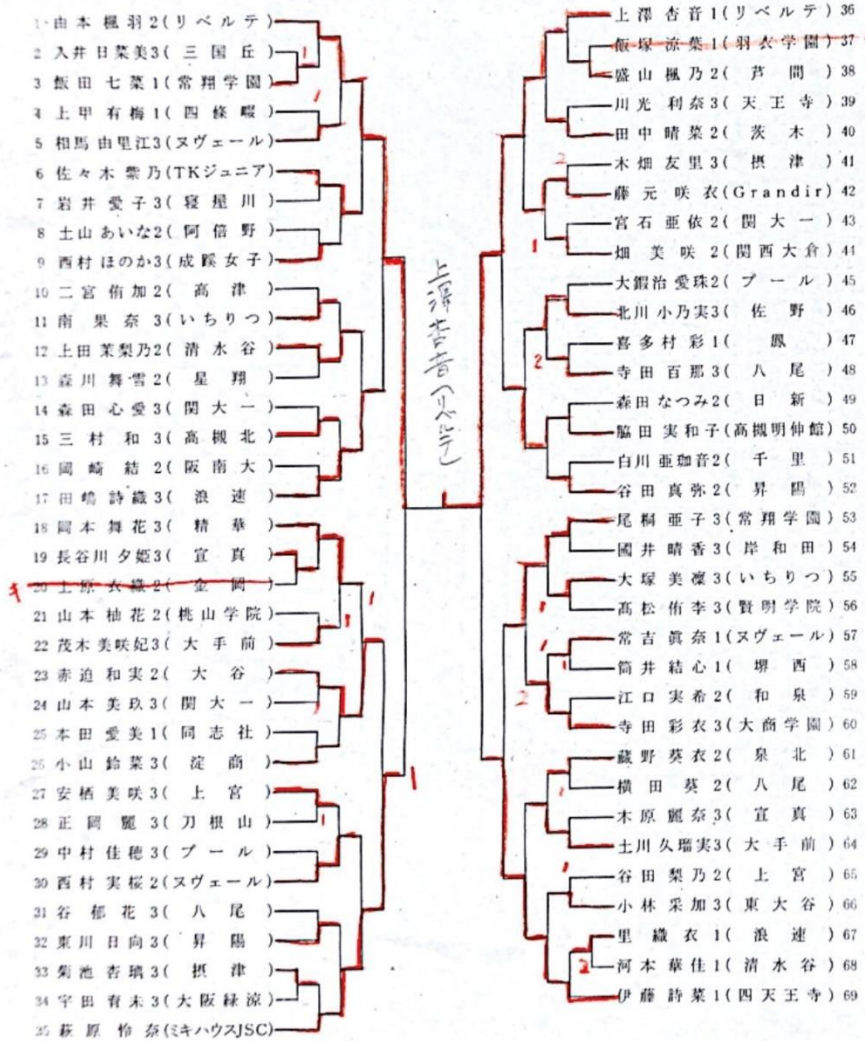
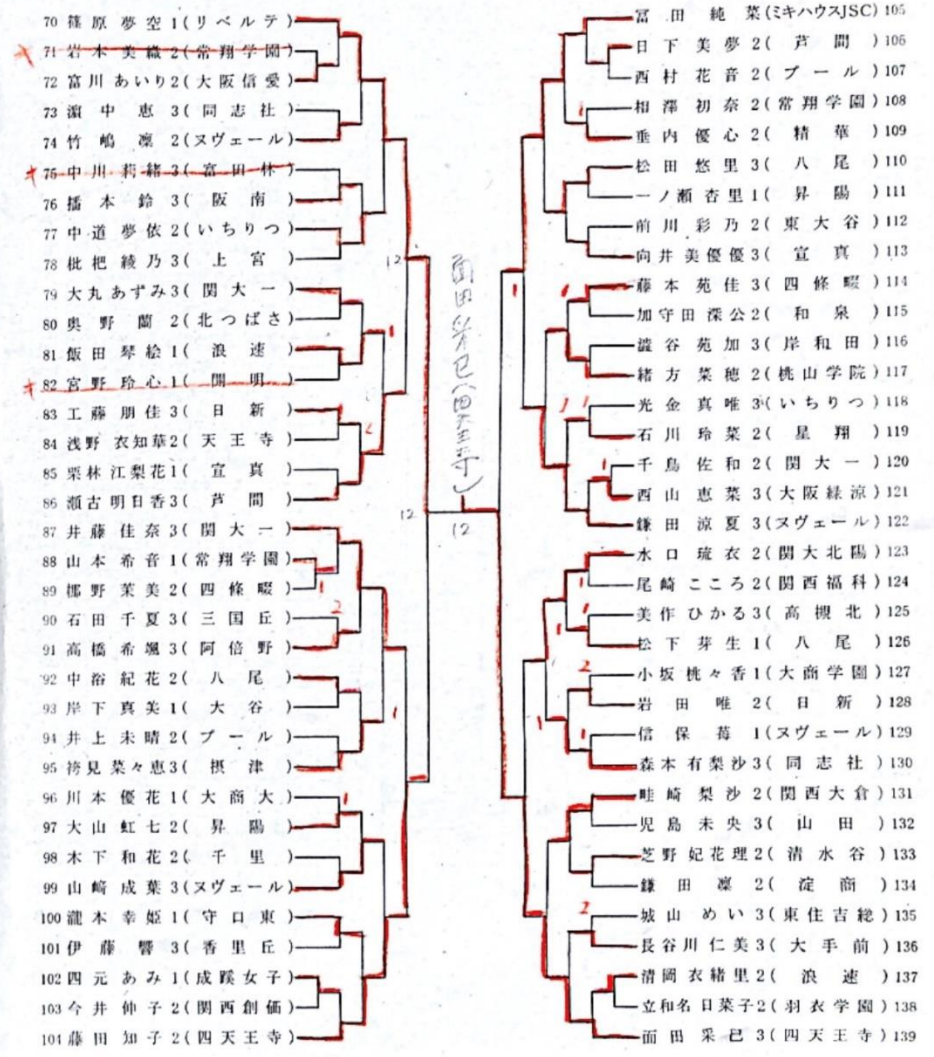


女子シングルス(1)



女子シングルス(2)



女子シングルス(3)

140	原 芽衣 2(四天王寺)
141	西澤 咲希 2(北つばさ)
142	若江 華 3(成蹊女子)
143	瀬藤 真由 3(四條畷)
144	山下 菜々子 3(八尾)
145	杉谷 遥 2(成城)
146	小笠原 美海 1(関大一)
147	志原 萌云(Grandir)
148	山本 あすか 3(大手前)
149	原 瑞季 2(浪速)
150	右衛門 佐奈 2(昇陽)
151	河合 和子 3(賢明学院)
152	菊澤 菜々美 2(淀商)
153	関 茜 3(阪南大)
154	谷口 望 2(いちりつ)
155	山下 彩花 2(生野)
156	八島 愛 3(スヴェール)
157	樋浦 光(貝塚第二中)
158	北田 璃帆 2(関大一)
159	岡座 瑞樹 3(常翔学園)
160	鈴木 楓 1(スヴェール)
161	入倉 杏里 3(上宮)
162	江田 彩那 3(布施)
163	岩城 理紗子 3(八尾)
164	高野 愛華 2(金岡)
165	樋口 真衣 2(羽衣学園)
166	阪本 優香 3(大阪緑涼)
167	川瀬 鞠子 3(刀根山)
168	丸山 優子 3(寝屋川)
169	岩村 琴音 1(大商学園)
170	佐藤 知世 2(大谷)
171	富士本 紗也 2(プール)
172	小川 愛理 3(天王寺)
173	西岡 結依 2(摂津)
174	兼吉 優花 1(四天王寺)

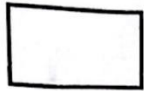
伊藤 七海 2(四天王寺) 175
竹谷 優里 2(牧野) 176
遠山 凛 1(昇陽) 177
石場 千夏 3(東住吉) 178
菅 浪 華 (高野スヴェール学院中) 179
河村 美優 2(浪速) 180
植月 千聖 3(大阪信愛) 181
児玉 ひなた 2(羽衣学園) 182
中村 華 3(八尾) 183
正木 菜々美 3(茨木) 184
野中 咲希 2(プール) 185
金海 桃香 2(阿倍野) 186
中森 美志 1(関西大倉) 187
森田 杏花 3(和泉) 188
武野 羽音 2(桃山学院) 189
西川 明日菜 3(三国丘) 190
片上 優奈(同志社香里中) 191
前川 朋代 3(常翔学園) 192
宮崎 姫希 2(東大谷) 193
小竹 寧音 1(スヴェール) 194
辻屋 侑希 3(関大一) 195
浅場 紗英 3(近畿大附) 196
赤坂 和生 3(岸和田) 197
康 芽衣 3(大手前) 198
原田 詩絃 2(天王寺) 199
古川 華 3(清水谷) 200
畑山 愛良 3(芦間) 201
西原 美希 1(昇陽) 202
田中 愛衣 2(淀商) 203
中谷 文香 3(同志社) 204
山本 佳凛 3(日新) 205
津國 萌々香 1(宣真) 206
馬場 美羽 3(いちりつ) 207
吉本 はな(貝塚第二中) 208

女子シングルス(4)

209	青木 咲智(ミキハウスJSC)
210	喜田 若菜 3(東大谷)
211	湯之上 佳音 1(八尾)
212	濱本 碧 2(日新)
213	松元 友梨 3(宣真)
214	渋谷 萌恵 3(清水谷)
215	山本 千江里 2(天王寺)
216	片山 紗菜 1(昇陽)
217	伊藤 惺来 1(開明)
218	堂坂 唯愛 3(関西福科)
219	中畑 珠音 2(桃山学院)
220	倉本 夏妃 1(星翔)
221	門 芽 那(個人)
222	田房 空舞 3(関大一)
223	長橋 美聖 2(摂津)
224	有村 菜々子 2(プール)
225	中島 千夏 3(スヴェール)
226	橋本 萌 3(四天王寺)
227	垣内 杏実 2(佐野)
228	財木 優穂 3(関大一)
229	片山 朱乃 2(賢明学院)
230	畑山 美那 2(常翔学園)
231	浅野 愛瑠 2(阪南大)
232	五島 みう 1(同志社)
233	田中 彩希 3(泉北)
234	久保 光莉 2(四條畷)
235	川原 早純 1(八尾)
236	魚谷 有咲佳 2(寝屋川)
237	平山 実知佳 2(成蹊女子)
238	奥野 すみれ 2(北つばさ)
239	楠 久月美 3(関西創価)
240	寶定 理胡 1(大商大)
241	横山 葵生 2(いちりつ)
242	司 千 莉 2(リベルテ)

山本 真愛 1(四天王寺) 243
小松 友香 3(東大谷) 244
藪本 萌々佳 3(上宮) 245
田中美月 2(堺西) 246
香川 美咲 3(淀商) 247
森 夢花 2(精華) 248
山根 萌愛 1(羽衣学園) 249
中矢 彩由希 1(スヴェール) 250
高山 愛美 2(常翔学園) 251
野中 月姫 3(宣真) 252
進藤 佳音 2(箕面) 253
高岩 柚歩 2(関大一) 254
立川 愛 2(プール) 255
田尾 凜佳 2(清水谷) 256
西山 実希 2(八尾) 257
大西 沙輝子 2(大手前) 258
片山 華 2(大商学園) 259
池松 怡 3(大阪朝鮮) 260
加藤 晴香 3(浪速) 261
狭川 花菜 3(いちりつ) 262
上田 菜緒 2(関西大倉) 263
下原 杏咲 2(摂津) 264
中野 由稀花 1(スヴェール) 265
川崎 ころこ 3(阪南) 266
中西 未夢 3(成蹊女子) 267
西原 美里 3(昇陽) 268
草野 綾音 3(大阪信愛) 269
栗田 真利愛 3(芦間) 270
里 幸夏 3(高槻北) 271
内藤 愛 3(三国丘) 272
稲葉 百香 3(千里) 273
村山 莉菜 1(常翔学園) 274
三宅 萌々香 3(和泉) 275
小西 佑奈 2(刀根山) 276
赤江夏星 3(リベルテ) 277

赤江夏星(リベルテ)



団体予選 少年女子

グループ★ 8人決定リーグ★

R4, 4, 29
筑前スライアリー

	1 由本 楓明 (リバルテ)	2 吉本 はり (貝塚=ワ)	3 青木 咲智 (ミキワZIS)	4 篠原 夢空 (リバルテ)	5 ()	勝-敗	順位
1 由本 楓明	-	14-12 5-11 9-11 8-11 -	11-5 11-6 5-11 3-11 12-14	8-11 9-11 9-11 -	-	0-3	4
2 吉本 はり	12-14 11-5 11-9 11-8 -	-	10-12 8-11 11-6 4-11 -	5-11 11-8 7-11 8-11 -	-	1-2	3
3 青木 咲智	5-11 6-11 11-5 11-3 14-12	12-10 11-8 6-11 11-4 -	-	11-9 3-11 5-11 14-12 19-17	-	3-0	1
4 篠原 夢空	11-8 11-9 11-9 -	11-5 8-11 11-7 11-8 -	9-11 11-3 11-5 12-14 17-19	-	-	2-3	2
5	-	-	-	-	-	-	-

- 5人
- ① 2-5
 - ② 3-4
 - ③ 1-5
 - ④ 2-3
 - ⑤ 1-4
 - ⑥ 5-3
 - ⑦ 1-3
 - ⑧ 4-2
 - ⑨ 1-2
 - ⑩ 4-5

- 4人 リーグ別出場
- ① 1-4 1 大藤 沙月 (四天琦)
 - ② 2-3 2 橋井 咲桜 (四天琦)
 - ③ 1-3 2 予選バト
 - ④ 4-2 1 上澤 香音 (リバルテ)
 - ⑤ 1-2 2 面田 采巴 (四天琦)
 - ⑥ 3-4 1 原 芽衣 (四天琦)
 - 赤江 夏星 (リバルテ)