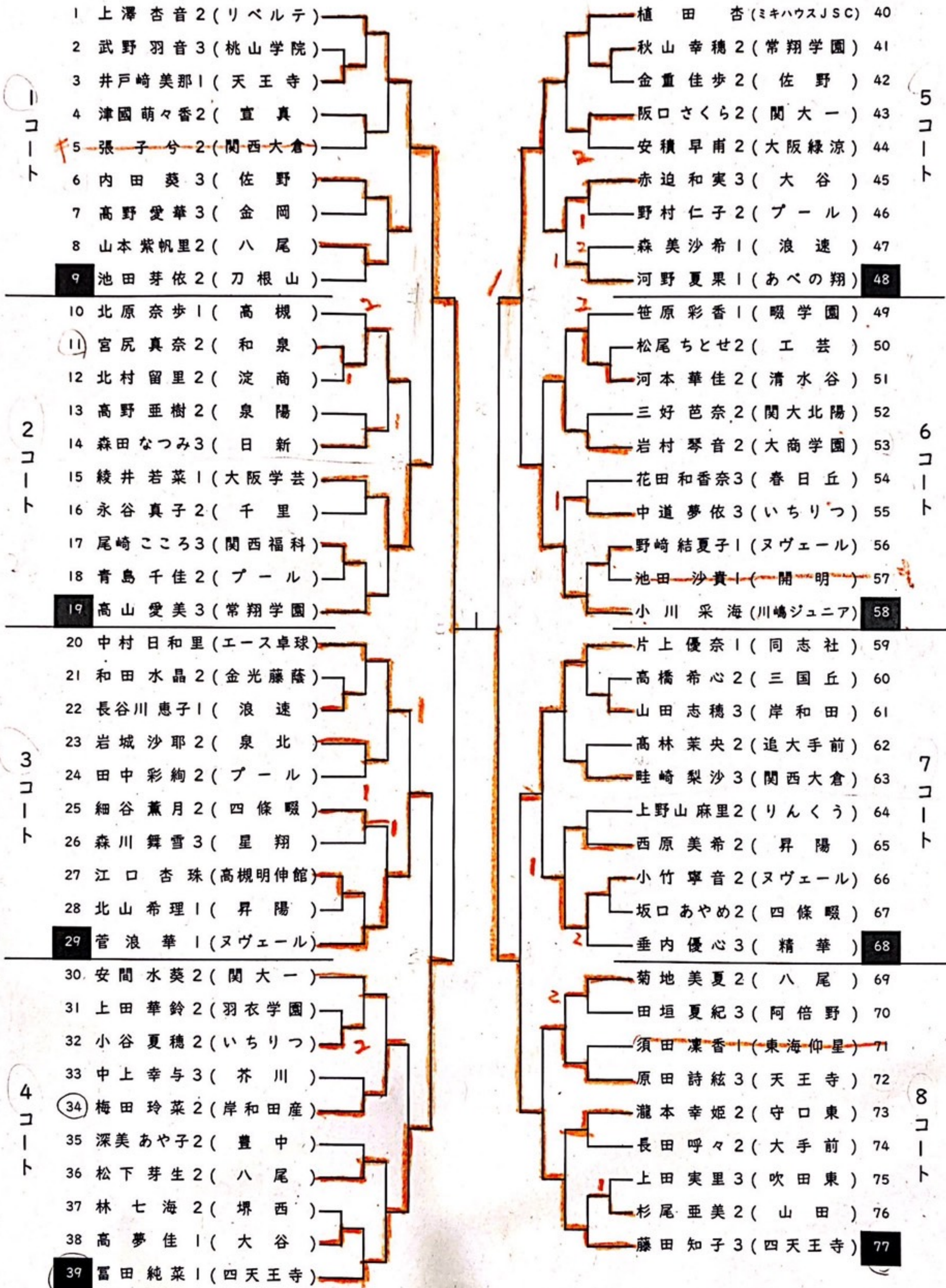
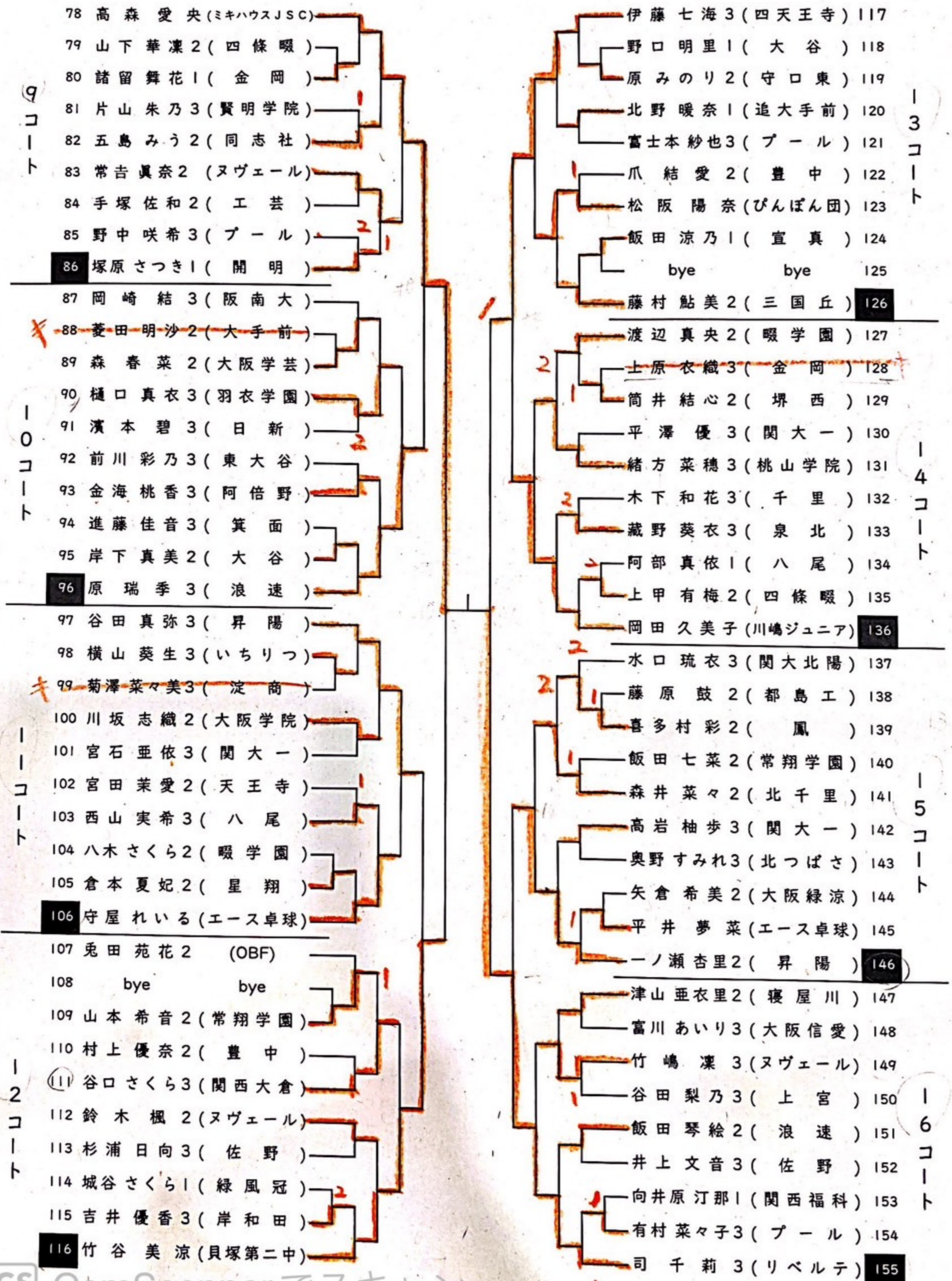


その1



その2



その3

コート	選手名 (所属)	順位	選手名 (所属)	順位
17 コート	156 青木 咲智 1 (四天王寺)		伊藤 詩菜 2 (四天王寺)	195
	157 岡村 夏鈴 1 (プール)		落合 春奈 3 (工芸)	196
	158 小坂 桃々香 2 (大商学園)		藪田 侑依 2 (八尾)	197
	159 中畑 珠喜 3 (桃山学院)	1	鎌田 凜 3 (淀商)	198
	160 赤阪 さくら 2 (泉北)		中野 由稀花 2 (ヌヴェール)	199
	161 徳永 理彩子 2 (豊中)		杉谷 遥 3 (成城)	200
	162 近藤 里胡 2 (春日丘)		高橋 きらら 2 (いちりつ)	201
18 コート	163 石和 久理子 2 (宣真)	1	中森 美志 2 (関西大倉)	202
	164 畑山 美那 3 (常翔学園)	2	大西 沙輝子 3 (大手前)	203
	165 佐々木 紫乃 1 (ヌヴェール)		山口 美桜 2 (プール)	204
	166 富岡 海花 2 (和泉)	2	奥野 蘭 3 (北つばざ)	205
	167 中村 綾 1 (日新)	1	白澤 いろ葉 2 (岸和田)	206
	168 伊地知 歩里 3 (追大手前)		阪本 琴香 2 (大阪緑涼)	207
	169 吉田 つかさ 3 (佐野)	2	河野 朱音 2 (三国丘)	208
19 コート	170 山本 千江里 3 (天王寺)		細川 奏 2 (星翔)	209
	171 井上 侑衣 1 (大谷)		田中美月 3 (堺西)	210
	172 芝野 妃花理 3 (清水谷)		西山 心菜 1 (常翔学園)	211
	173 小林 帆花 (エース卓球)		三崎 綿子 2 (関大一)	212
	174 久保 光莉 3 (四條畷)		河村 美優 3 (浪速)	213
	175 藤元 咲衣 (Grandir)		柳本 芽伽 3 (昇陽)	214
	176 今井 伸子 3 (関西創価)		平賀 彩奈 2 (暇学園)	215
20 コート	177 北村 咲彩 2 (北千里)		祖田 夏希 2 (豊中)	216
	178 立和名 日菜子 3 (羽衣学園)	1	中垣 友里 1 (賢明学院)	217
	179 大鍛 治愛珠 3 (プール)		井上 美羽 2 (関大北陽)	218
	180 森本 穂乃実 2 (刀根山)		中西 美賀 3 (大谷)	219
	181 宮野 玲心 2 (開明)	1	芝崎 愛菜 2 (四條畷)	220
	182 荻田 なごみ 3 (美原)		垣内 杏実 3 (佐野)	221
	183 北洞 輝帆 1 (あべの翔)	1	中村 友香 1 (天王寺)	222
24 コート	184 森 夢花 3 (精華)	2	松本 葵 1 (高槻)	223
	185 清岡 衣緒里 3 (浪速)		苺谷 朋夏 2 (OBF)	224
	186 bye bye	2	角 ころろ (川嶋ジュニア)	225
	187 小河 優莉 2 (関大一)		松村 留杏 2 (金岡)	226
	188 尾崎 樹里亜 1 (昇陽)		土山 あいな 3 (阿倍野)	227
	189 谷口 望 3 (いちりつ)		西村 花音 3 (プール)	228
	190 門 芽那 1 (ヌヴェール)		白川 亜珈音 3 (千里)	229
20 コート	191 小野 史織 2 (八尾)		木村 海梨 1 (追大手前)	230
	192 木岡 真衣 2 (三国丘)		瀬川 桜愛 2 (関大一)	231
	193 岩本 美織 3 (常翔学園)		吉本 はな 1 (リベルテ)	232
	194 倉嶋 杏奈 (貝塚第二中)			

その4

