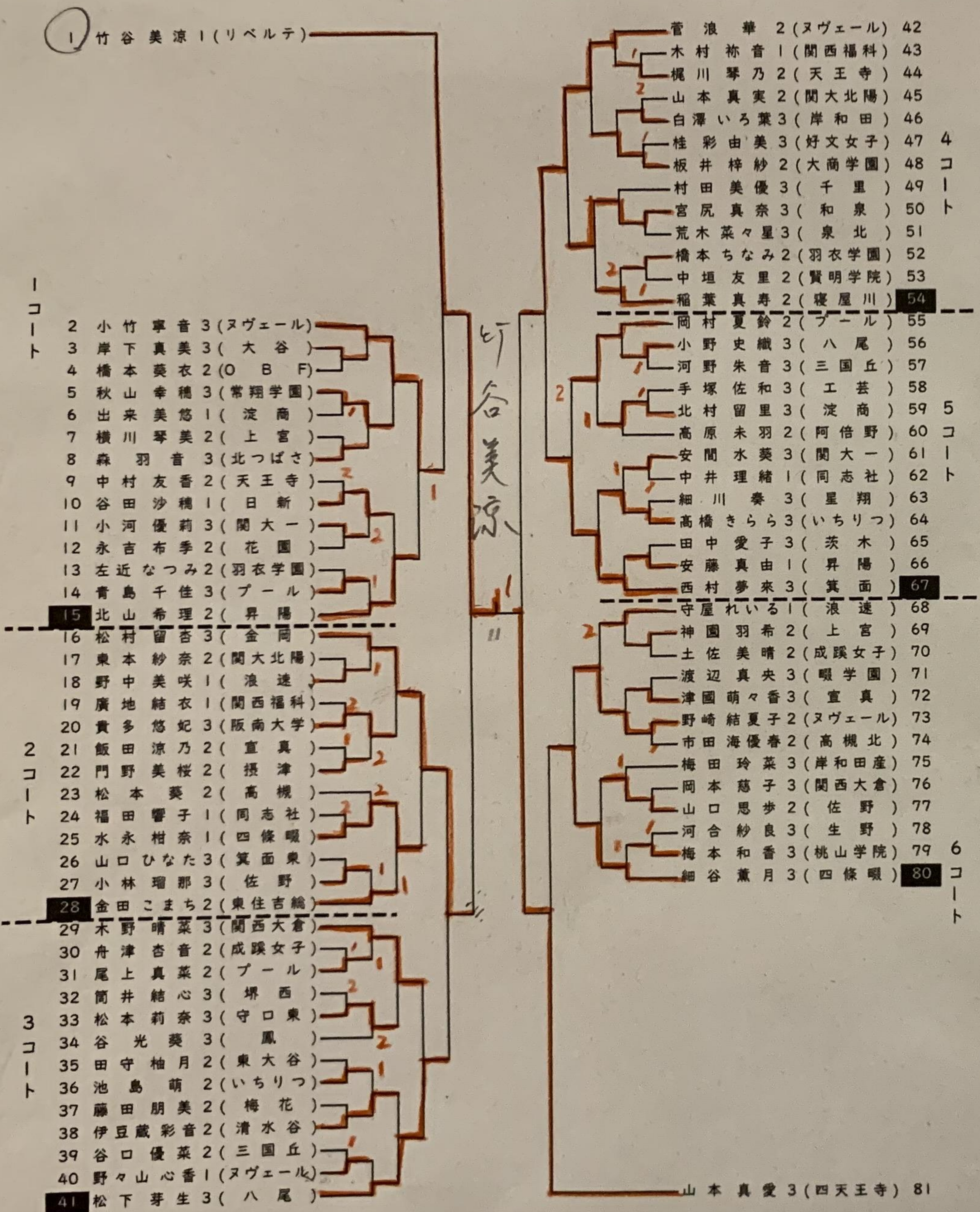


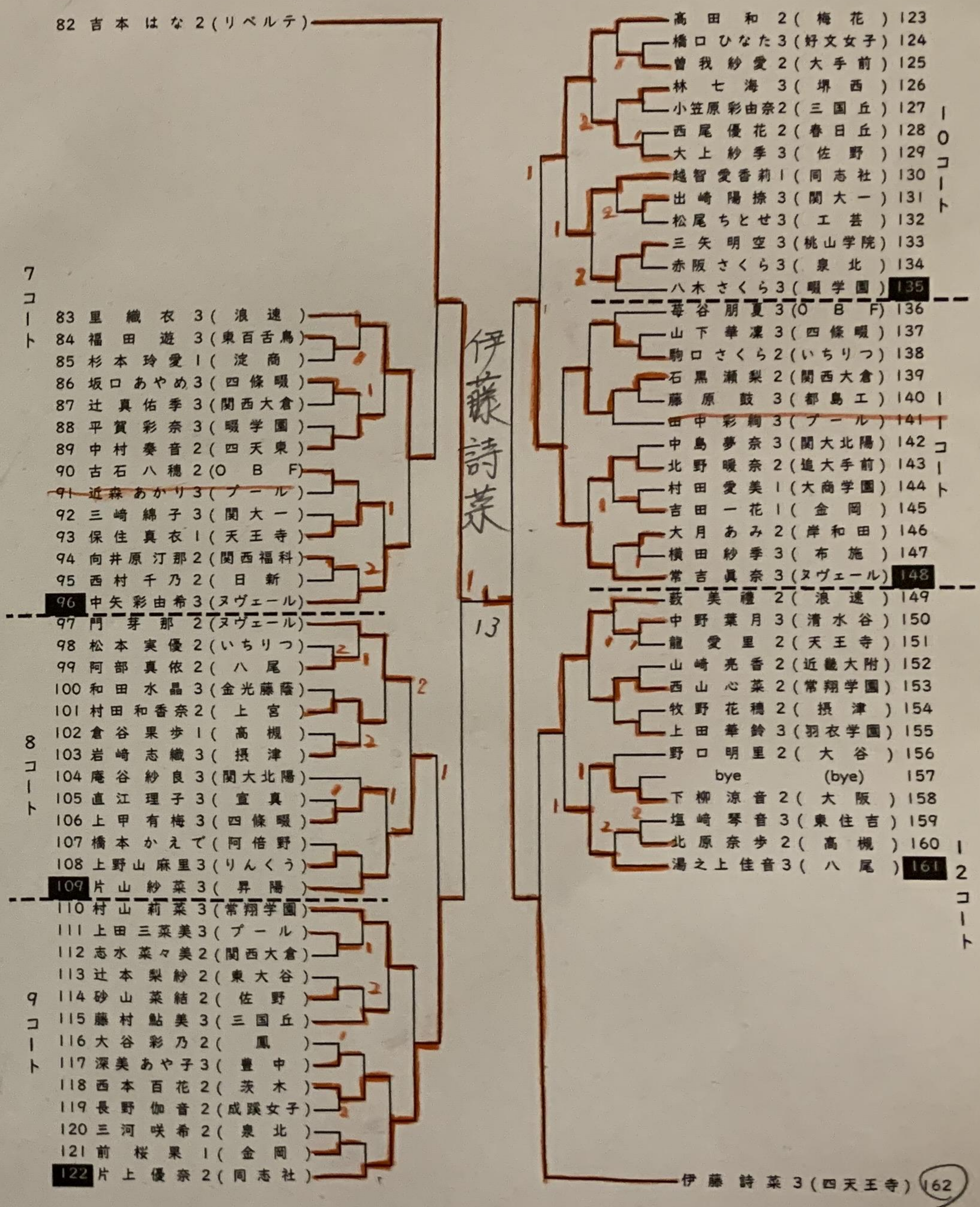
その1

○はコート責任者



その2

○はコート責任者

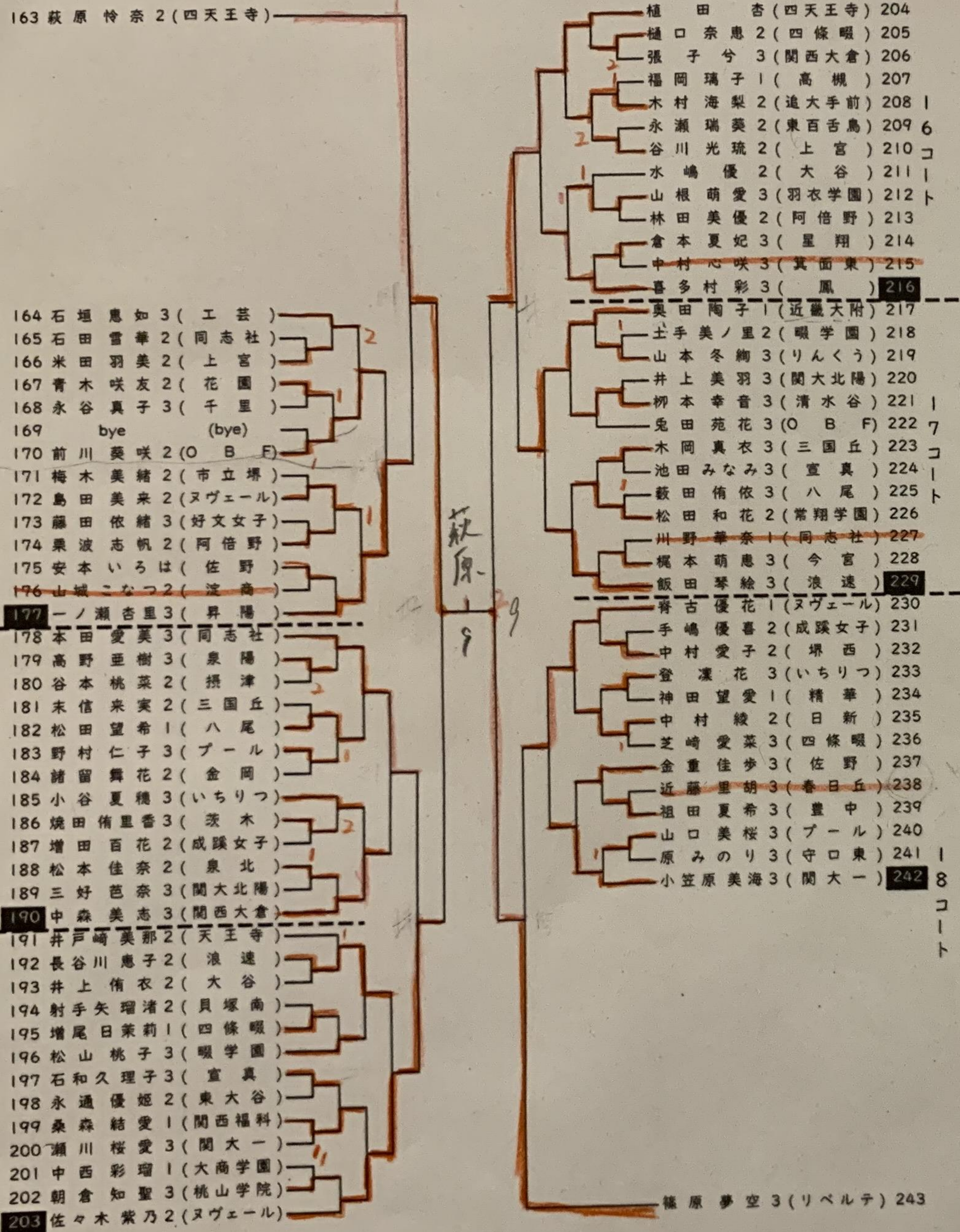


以下3人の選手は決勝リーグからの出場です。  
青木 咲智2(四天王寺)・兼吉 優花3(四天王寺)・上澤 杏音3(リベルテ)

Best 4 → 11-12  
Best 8 → 13  
Best 32 → 15  
IR 能 1枚 5枚 6% →

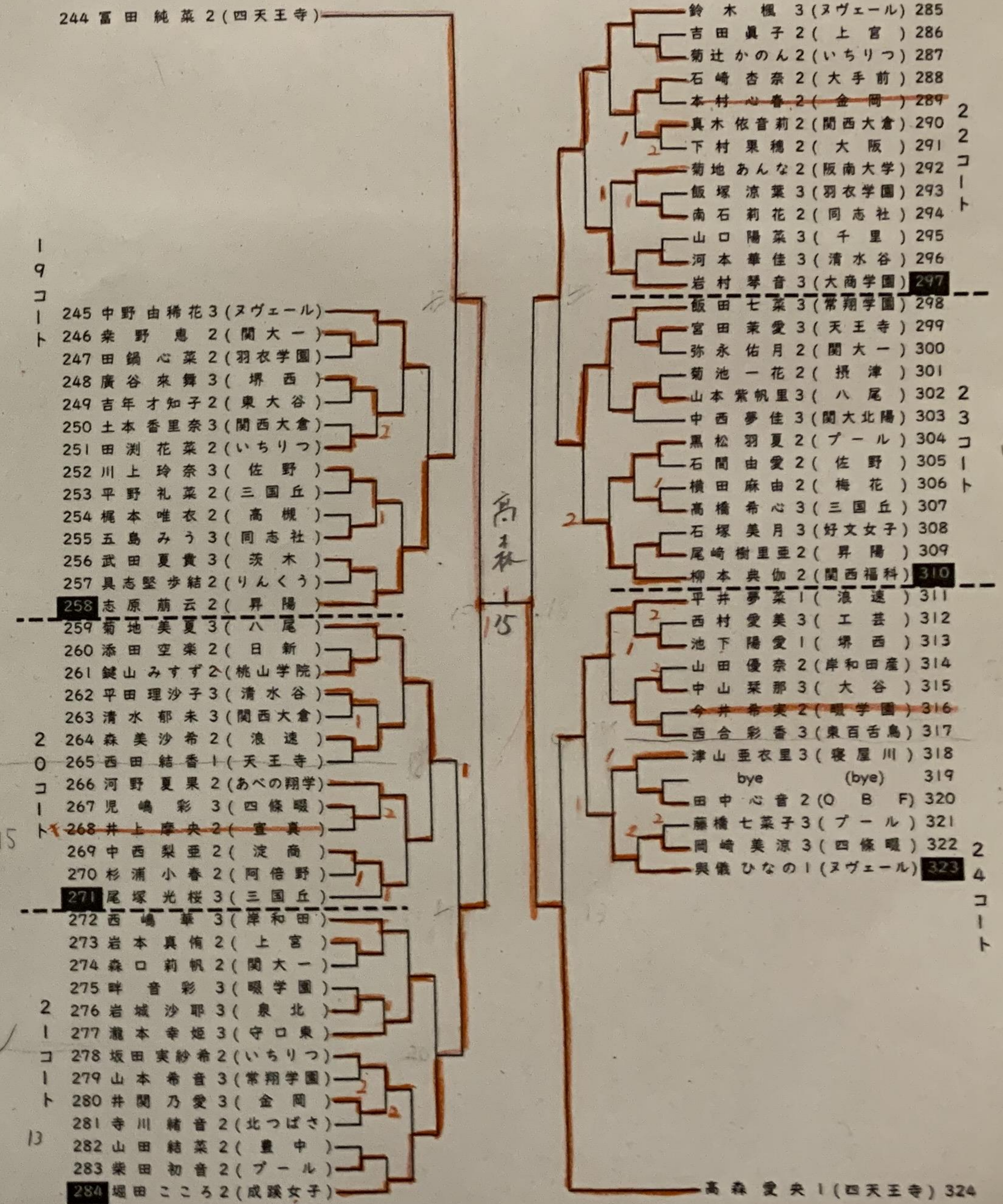
その3

○はコート責任者



その4

○はコート責任者



### Aリーグ

	片山	里	細谷	菊地	
片山(昇陽)		0-3	0-3	0-3	4
里(浪津)	3-0		0-3	0-3	3
細谷(四條堀)	3-0	3-0		3-0	1
菊地(八尾)	3-0	3-0	0-3		2

### Bリーグ

	萩	松下	小竹	一瀬	
萩(浪津)		0-3	0-3	1-3	4
松下(八尾)	3-0		1-3	3-2	3
小竹(又2-1)	3-0	3-1		2-3	1
一瀬(昇陽)	3-1	2-3	3-2		2

### Cリーグ

	高田	本田	脊古	志原	
高田(祐花)		1-3	3-0	3-2	3
本田(同志社)	3-1		3-0	1-3	2
脊古(又2-1)	0-3	0-3		1-3	4
志原(昇陽)	2-3	3-1	3-1		1

### Dリーグ

	奥田	西村	平井	飯田	
奥田(近畿大)		3-0	3-0	3-0	1
西村(筑面)	0-3		1-3	3-2	3
平井(浪津)	0-3	3-1		0-3	4
飯田(常翔)	0-3	2-3	3-0		2

### 1位リーグ

	細谷	小竹	志原	奥田	
細谷(四條堀)		3-1	3-1	2-3	2
小竹(又2-1)	1-3		3-1	0-3	3
志原(昇陽)	1-3	1-3		3-1	4
奥田(近畿大)	3-2	3-0	1-3		1

### 2位リーグ

	菊地	一瀬	本田	飯田	
菊地(八尾)		0-3	3-2	3-1	2
一瀬(昇陽)	3-0		3-1	3-0	1
本田(同志社)	2-3	1-3		3-0	3
飯田(常翔)	1-3	0-3	0-3		4

### 5位~8位

	山本	吉本	篠原	富田	
山本(四)		1-3	W-L	3-0	2
吉本(リ)	3-1		3-2	3-0	1
篠原(リ)	L-W	2-3		L-W	4
富田(同)	0-3	0-3	W-L		3