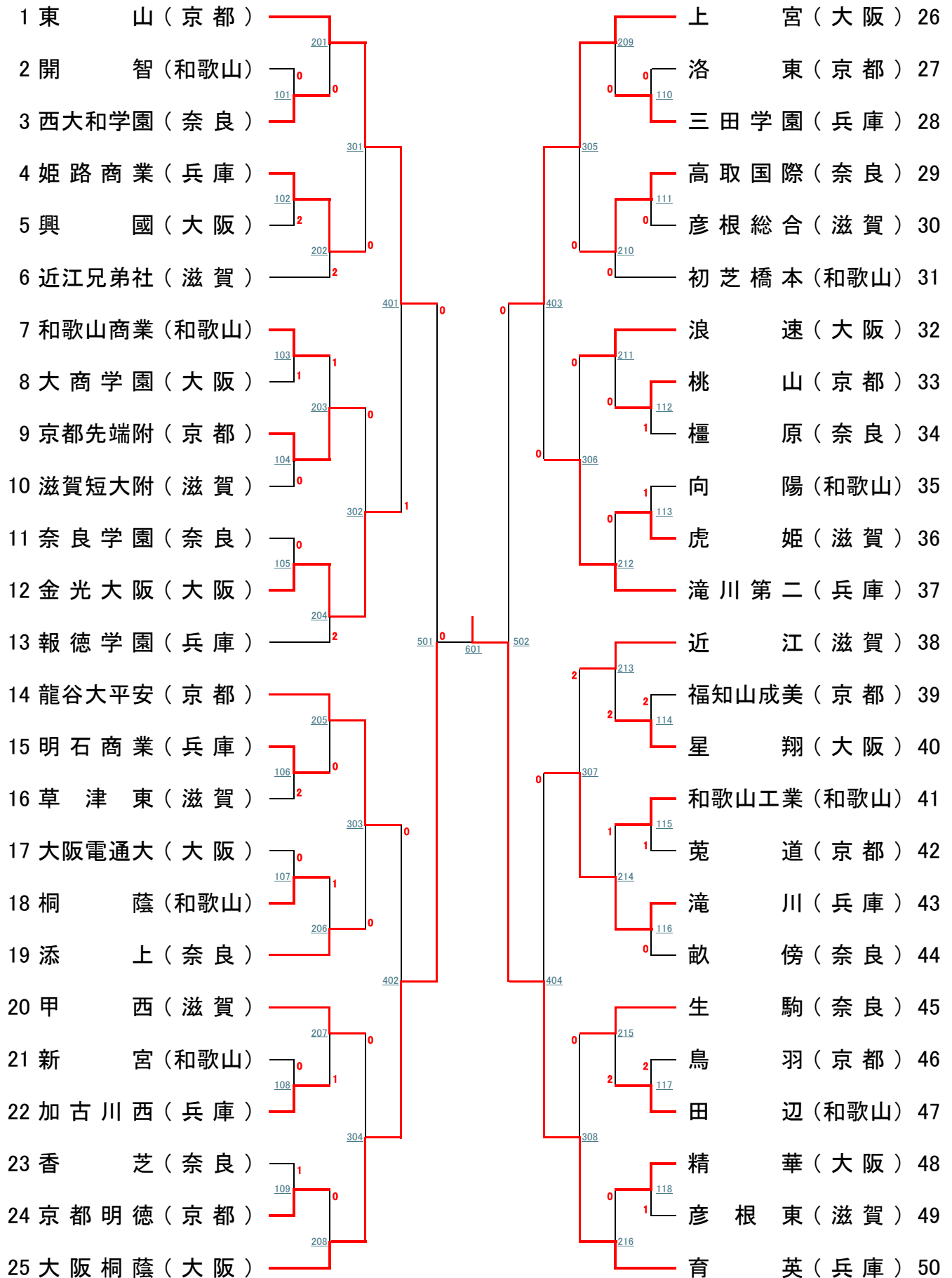
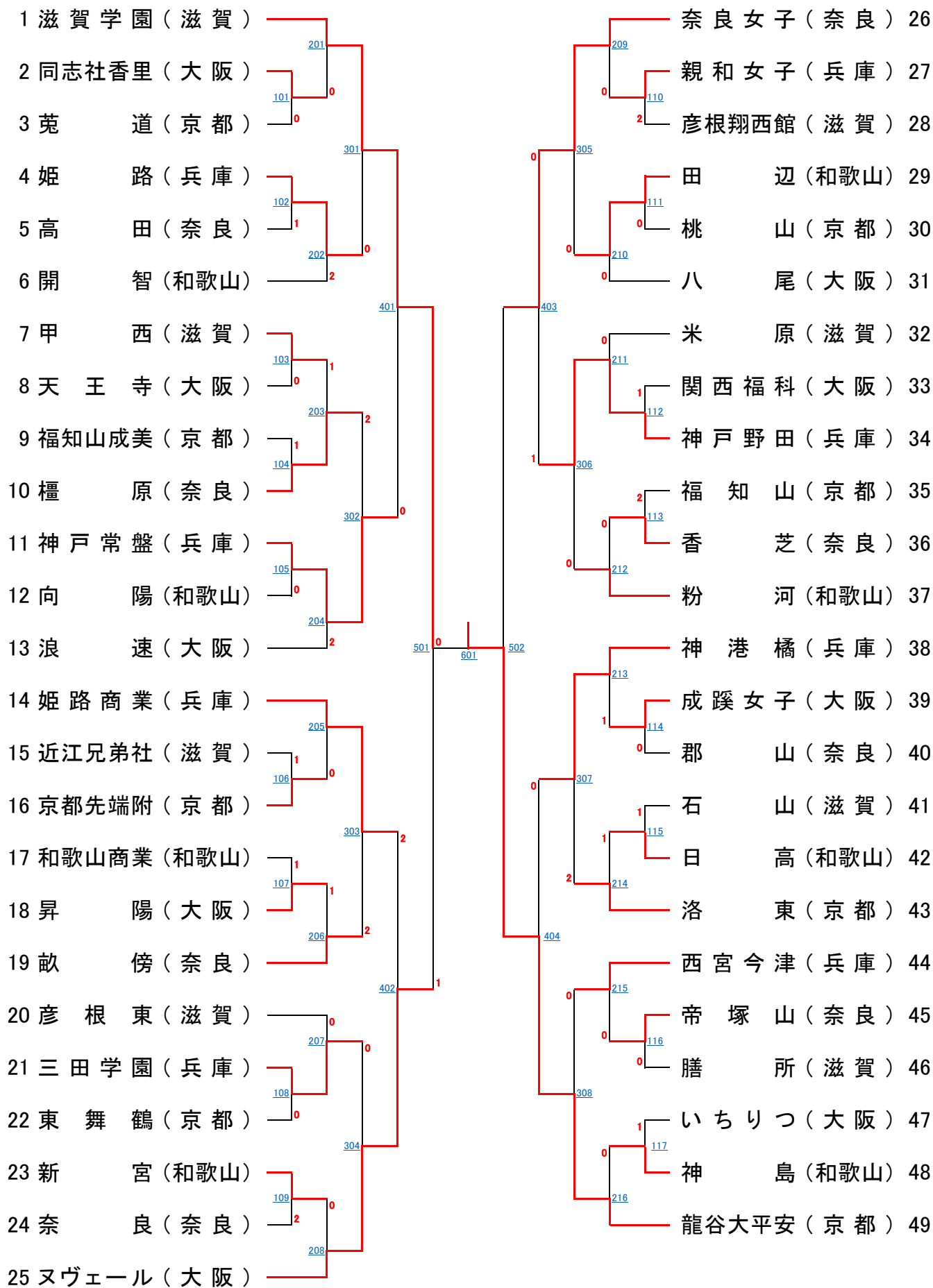


# 男子学校对抗



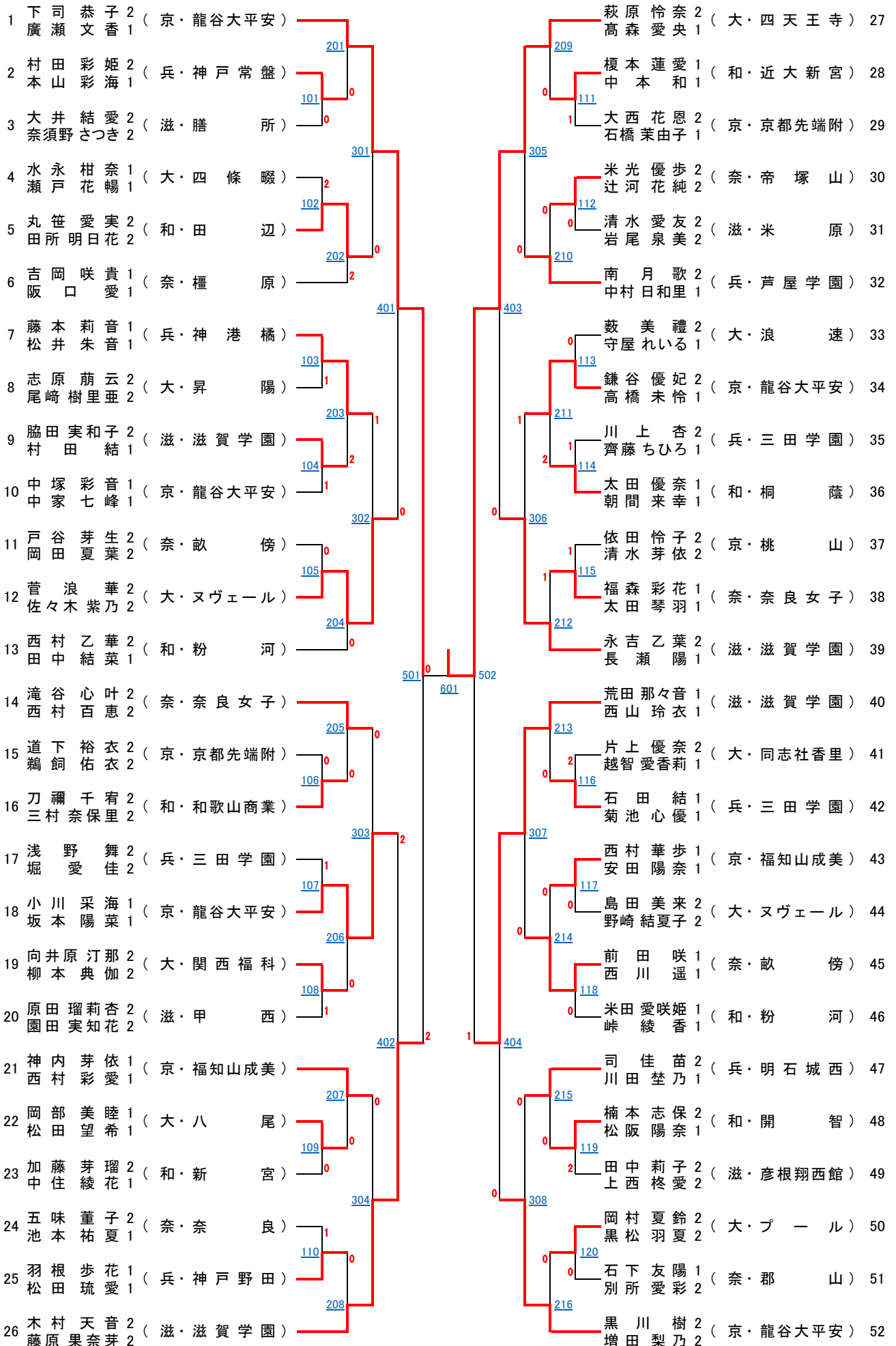
# 女子学校对抗



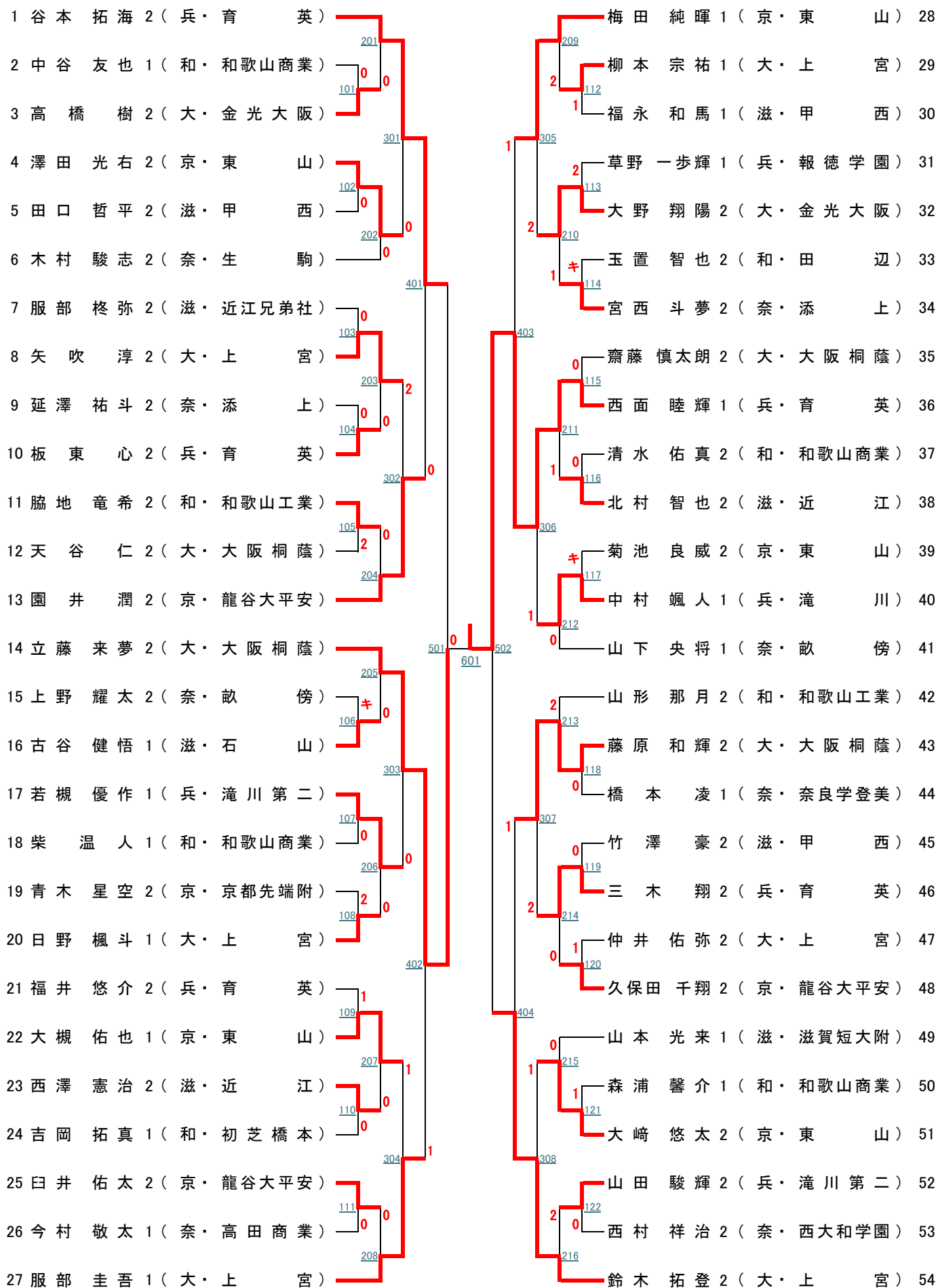
# 男子ダブルス

1	鷹野 帆希 2 福井 悠介 2	(兵・育 英)	201	0	鈴木 拓登 2 矢 吹 淳 2	(大・上 宮)	26	
2	柴 温 人 1 畠 中 權 1	(和・和歌山商業)	101	0	草野 一步輝 1 竹 内 新 1	(兵・報徳学園)	27	
3	油 口 時大 1 尾 名 颯斗 1	(奈・添 上)	2	301	高 木 颯斗 2 田 仲 赤 凧 1	(奈・高取国際)	28	
4	小 原 大和 2 大 野 宏汰 1	(滋・堅 田)	0	102	眞 鍋 希理央 1 黒 川 哲 1	(京・龍谷大平安)	29	
5	仲 井 佑弥 2 酒 井 脩斗 1	(大・上 宮)	202	0	竹 澤 豪 2 福 永 和馬 1	(滋・甲 西)	30	
6	園 井 潤 2 久 保 田 千翔 2	(京・龍谷大平安)	202	1	森 浦 馨介 1 古 山 莉久 1	(和・和歌山商業)	31	
7	大 崎 悠太 2 澤 田 光右 2	(京・東 山)	103	401	北 村 智也 2 西 村 亮太 1	(滋・近 江)	32	
8	大 野 翔陽 2 松 井 九十九 1	(大・金光大阪)	*	203	河 合 輝祉 1 神 農 堅汰 1	(大・大阪桐蔭)	33	
9	木 村 駿志 2 大 町 陸翔 2	(奈・生 駒)	104	0	喜 田 昊誠 2 中 村 颯人 1	(兵・滝 川)	34	
10	木 村 擧心 2 山 本 光来 1	(滋・滋賀短大附)	1	302	吉 岡 拓真 1 久 保 伸太朗 1	(和・初芝橋本)	35	
11	立 藤 来夢 2 藤 原 和輝 2	(大・大阪桐蔭)	105	0	西 山 慧 2 松 本 薫 1	(奈・檀 原)	36	
12	若 槻 優作 1 古 谷 翔真 1	(兵・滝川第二)	204	2	井 上 真宏 2 大 槻 真佑也 1	(京・東 山)	37	
13	山 形 那月 2 脇 地 竜希 2	(和・和歌山工業)	1	501	坂 根 士湧 1 南 部 一騎 1	(兵・育 英)	38	
14	板 東 心 2 三 木 翔 2	(兵・育 英)	205	601	梅 田 純暉 1 東 琉太朗 1	(京・東 山)	39	
15	多 田 和弥 2 吉 村 悠利 2	(奈・畝 傍)	106	0	河 野 有樹 2 堤 本 涼太 2	(大・浪 速)	40	
16	古 谷 健悟 1 西 田 涼 1	(滋・石 山)	303	0	清 水 佑真 2 辻 健人 2	(和・和歌山商業)	41	
17	本 下 浩己 2 三 井 理 2	(和・和歌山商業)	107	0	山 田 駿輝 2 中 原 大雅 2	(兵・滝川第二)	42	
18	菊 池 良威 2 吉 田 翔太 1	(京・東 山)	206	0	高 橋 優 1 松 枝 義陽 1	(滋・彦根総合)	43	
19	能 間 慈瑛 1 船 越 憲人 1	(大・大阪桐蔭)	402	1	天 谷 仁 2 齋 藤 慎太朗 2	(大・大阪桐蔭)	44	
20	鈴 木 策斗 2 山 本 侑弥 2	(奈・檀 原)	207	0	宮 西 斗夢 2 延 澤 祐斗 2	(奈・添 上)	45	
21	臼 井 佑太 2 声 田 健佑 2	(京・龍谷大平安)	108	0	服 部 柊弥 2 荒 川 悠人 2	(滋・近江兄弟社)	46	
22	坂 口 裕紀 1 中 村 弦樹 1	(兵・育 英)	304	0	森 口 翔埜 2 曾 和 蒼莉 1	(和・那 賀)	47	
23	秋 田 羚弥 2 荒 川 陸人 1	(滋・近江兄弟社)	109	0	上 野 耀太 2 山 下 耀央 1	(奈・畝 傍)	48	
24	上 野 統史 1 黒 田 琉晟 1	(和・粉 河)	208	0	高 橋 樹秀 2 榎 本 秀 2	(大・金光大阪)	49	
25	服 部 圭吾 1 日 野 楓斗 1	(大・上 宮)	110	2	青 木 星空 2 山 崎 康平 1	(京・京都先端附)	50	
					216	谷 本 拓海 2 西 面 睦輝 1	(兵・育 英)	51

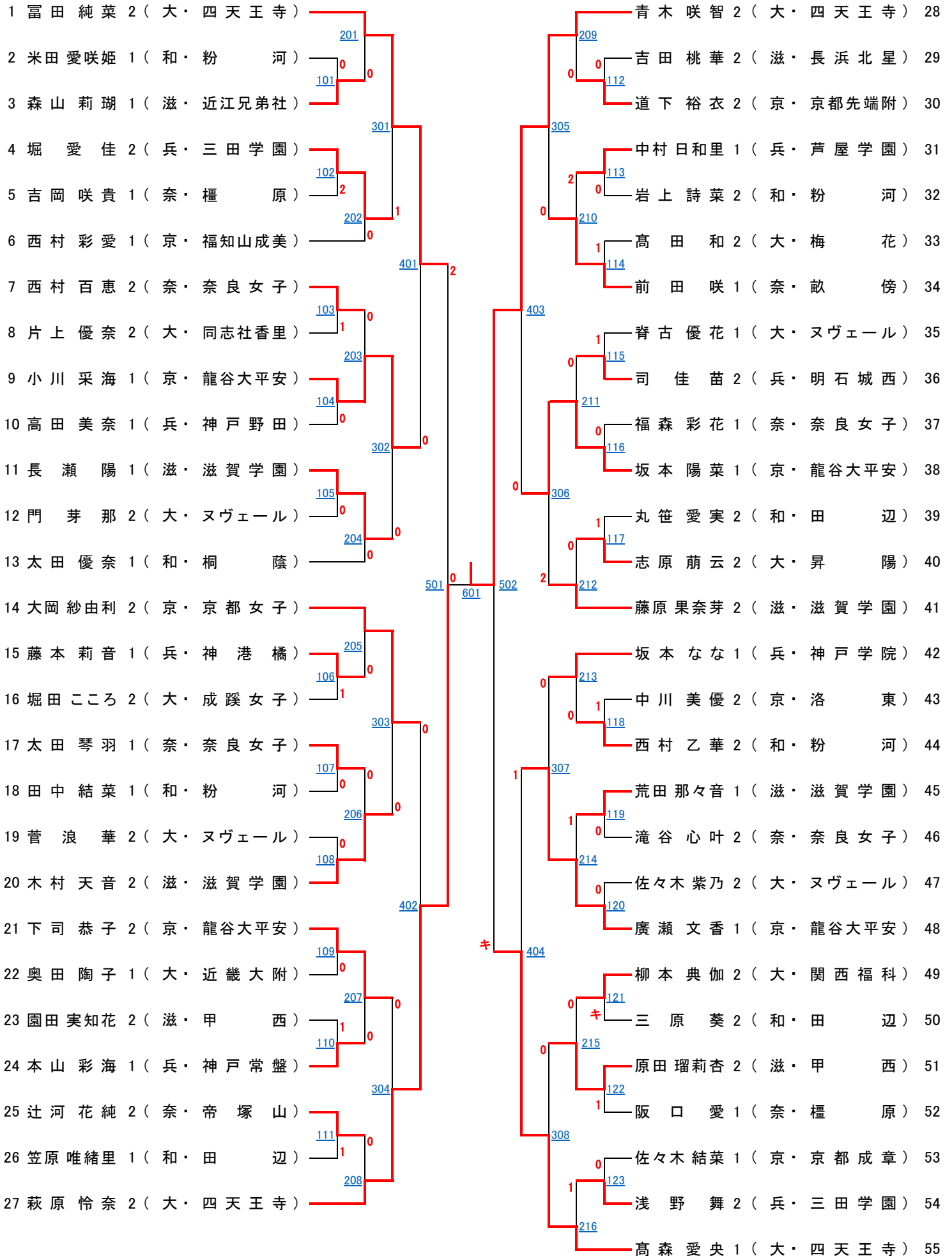
# 女子ダブルス



# 男子シングルス

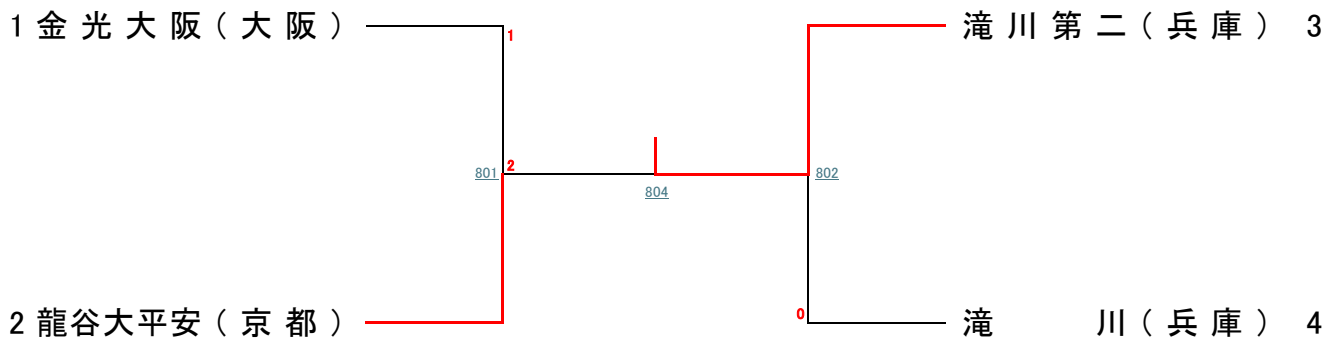


# 女子シングルス

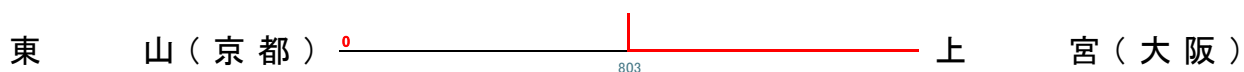


# 男子学校対抗

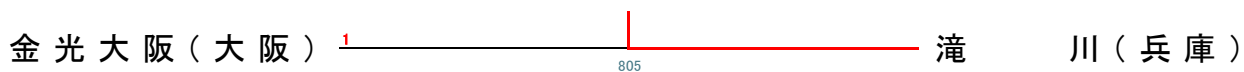
## 5～8位決定戦



## 3位決定戦

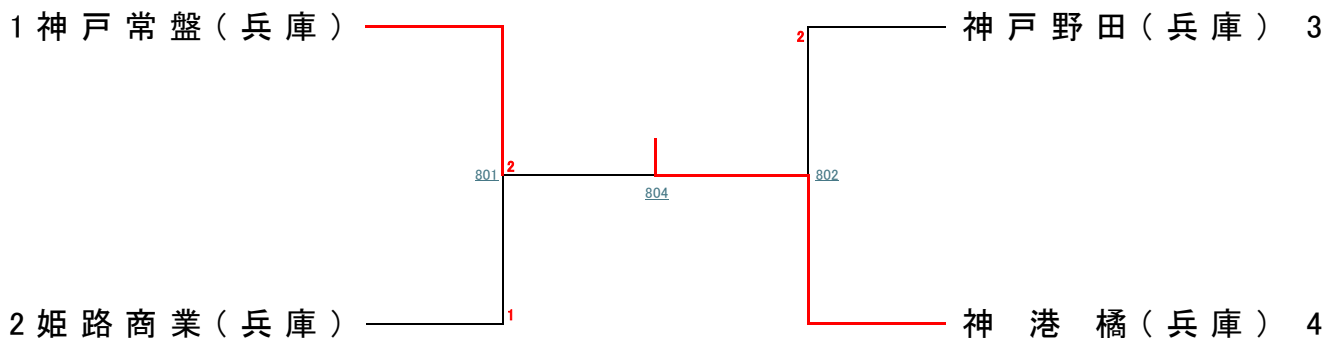


## 7・8位決定戦

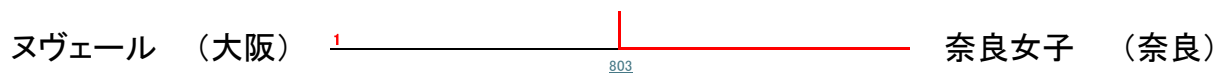


# 女子学校対抗

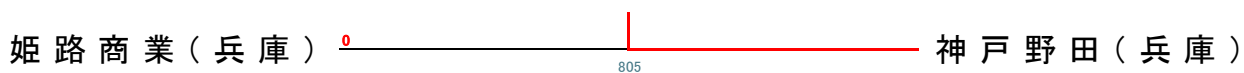
## 5～8位決定戦



## 3位決定戦



## 7・8位決定戦



# 第39回近畿高等学校新人卓球大会

令和6年12月23日～25日  
大浜だいしんアリーナ

## 男子学校対抗 準決勝

	大阪桐蔭 (大阪)	3 対 0	東 山 (京都)
1S	立藤来夢	3 12-10 11-7 11-9	0 澤田光右
2S	藤原和輝	3 11-8 11-11 11-8	1 梅田純暉
3D	立藤来夢 齋藤慎太郎	3 11-9 11-9 6-11 11-4	1 大崎悠太 澤田光
4S	能間慈瑛	---	大崎悠太
5S	齋藤慎太郎	---	吉田翔太

## 女子学校対抗 準決勝

	滋賀学園 (滋賀)	3 対 1	又ヴェール (大阪)
1S	木村天音	3 11-5 11-5 11-4	0 門芽那
2S	永吉乙葉	2 11-6 8-11 11-8 6-11 7-11	3 菅浪華
3D	荒田那々音 西山玲衣	3 11-9 7-11 11-3 11-9	1 菅浪華 佐々木紫乃
4S	荒田那々音	3 11-6 11-2 11-3	0 佐々木紫乃
5S	藤原果奈芽	---	脊古優花

## 男子学校対抗 準決勝

	育英 (兵庫)	3 対 0	上 宮 (大阪)
1S	谷本拓海	3 11-7 11-3 11-6	0 仲井佑弥
2S	三木翔	3 11-9 11-7 8-11 11-4	1 矢吹淳
3D	谷本拓海 西面睦輝	3 12-10 11-13 11-5 11-6	1 鈴木拓登 矢吹淳
4S	南部一騎	---	鈴木拓登
5S	西面睦輝	---	服部圭吾

## 女子学校対抗 準決勝

	龍谷大平安 (京都)	3 対 0	奈良女子 (奈良)
1S	下司恭子	3 11-4 10-12 4-11 11-3 11-6	2 西村百恵
2S	廣瀬文香	3 12-10 11-5 11-6	0 福森彩花
3D	小川采海 坂本陽菜	3 11-3 11-5 11-8	0 滝谷心叶 西村百恵
4S	小川采海	---	太田琴羽
5S	坂本陽菜	---	滝谷心叶

## 男子学校対抗 決勝

	育英 (兵庫)	3 対 0	大阪桐蔭 (大阪)
1S	南部一騎	3 11-3 11-8 9-11 11-2	1 能間慈瑛
2S	谷本拓海	3 11-8 6-11 11-9 12-10	1 立藤来夢
3D	谷本拓海 西面睦輝	3 12-10 11-3 6-11 11-4	1 立藤来夢 齋藤慎太郎
4S	三木翔	---	齋藤慎太郎
5S	西面睦輝	---	藤原和輝

## 女子学校対抗 決勝

	龍谷大平安 (京都)	3 対 0	滋賀学園 (滋賀)
1S	小川采海	3 11-9 11-9 11-8	0 藤原果奈芽
2S	廣瀬文香	3 11-5 4-11 11-9 11-5	1 木村天音
3D	下司恭子 廣瀬文香	3 12-10 11-9 10-12 11-6	1 荒田那々音 西山玲衣
4S	下司恭子	---	永吉乙葉
5S	坂本陽菜	---	荒田那々音



# 第39回近畿高等学校新人卓球大会

令和6年12月23日～25日

大浜だいしんアリーナ

## 男子ダブルス 準々決勝

鷹野 帆 希 福井 悠介 (兵・育英)	3	11-7 6-11 11-7 11-4	1	大崎 悠太 澤田 光右 (京・東山)
板東 心 三木 翔 (兵・育英)	3	11-7 11-6 11-4	0	服部 圭吾 日野 楓斗 (大・上宮)
鈴木 拓登 矢吹 淳 (大・上宮)	3	5-11 11-9 11-5 10-12 11-3	2	坂根 士湧 南部 一騎 (兵・育英)
谷本 拓海 西面 睦輝 (兵・育英)	3	11-7 9-11 11-4 11-7	1	梅田 純暉 東 琉太朗 (京・東山)

## 女子ダブルス 準々決勝

下司 恭子 廣瀬 文香 (京・龍谷大平安)	3	11-7 11-9 11-7	0	菅 浪華 佐々木 紫乃 (大・ヌヴェール)
木村 天音 藤原 果奈芽 (滋・滋賀学園)	3	11-6 11-9 6-11 3-11 11-9	2	小川 采海 坂本 陽菜 (京・龍谷大平安)
萩原 怜奈 高森 愛央 (大・四天王寺)	3	11-6 11-6 11-2	0	永吉 乙葉 長瀬 陽陽 (滋・滋賀学園)
荒田 那々音 西山 玲衣 (滋・滋賀学園)	3	11-9 11-6 11-8	0	黒川 樹乃 増田 梨乃 (京・龍谷大平安)

## 準決勝

鷹野 帆 希 福井 悠介 (兵・育英)	3	11-9 11-3 8-11 11-2	1	板東 心 三木 翔 (兵・育英)
鈴木 拓登 矢吹 淳 (大・上宮)	3	11-8 9-11 12-10 11-6	1	谷本 拓海 西面 睦輝 (兵・育英)

## 準決勝

下司 恭子 廣瀬 文香 (京・龍谷大平安)	3	11-9 6-11 8-11 11-6 11-3	2	木村 天音 藤原 果奈芽 (滋・滋賀学園)
萩原 怜奈 高森 愛央 (大・四天王寺)	3	8-11 11-4 11-6 11-9	1	荒田 那々音 西山 玲衣 (滋・滋賀学園)

## 決勝

鷹野 帆 希 福井 悠介 (兵・育英)	3	11-6 9-11 6-11 11-6 12-10	2	鈴木 拓登 矢吹 淳 (大・上宮)
---------------------------	---	---------------------------------------	---	-------------------------

## 決勝

萩原 怜奈 高森 愛央 (大・四天王寺)	3	11-8 12-10 11-8	0	下司 恭子 廣瀬 文香 (京・龍谷大平安)
----------------------------	---	-----------------------	---	-----------------------------

## 男子シングルス 準々決勝

谷本 拓海 (兵・育英)	3	11-5 11-6 11-4	0	園井 潤 (京・龍谷大平安)
立藤 来夢 (大・大阪桐蔭)	3	11-9 9-11 11-5 11-7	1	服部 圭吾 (大・上宮)
西面 睦輝 (兵・育英)	3	11-8 11-4 8-11 11-8	1	梅田 純暉 (京・東山)
鈴木 拓登 (大・上宮)	3	11-8 11-5 12-14 11-7	1	藤原 和輝 (大・大阪桐蔭)

## 女子シングルス 準々決勝

富田 純菜 (大・四天王寺)	3	11-4 11-5 11-4	0	小川 采海 (京・龍谷大平安)
萩原 怜奈 (大・四天王寺)	3	11-2 11-5 11-1	0	大岡 紗由利 (京・京都女子)
青木 咲智 (大・四天王寺)	3	11-4 11-7 11-7	0	坂本 陽菜 (京・龍谷大平安)
高森 愛央 (大・四天王寺)	3	7-11 11-5 11-7 11-9	1	廣瀬 文香 (京・龍谷大平安)

## 準決勝

立藤 来夢 (大・大阪桐蔭)	3	5-11 11-9 11-6 11-6	1	谷本 拓海 (兵・育英)
西面 睦輝 (兵・育英)	3	11-9 11-7 11-7	0	鈴木 拓登 (大・上宮)

## 準決勝

萩原 怜奈 (大・四天王寺)	3	9-11 11-5 11-2 7-11 11-8	2	富田 純菜 (大・四天王寺)
青木 咲智 (大・四天王寺)	w	w	o	高森 愛央 (大・四天王寺)

## 決勝

西面 睦輝 (兵・育英)	3	11-4 11-9 11-8	0	立藤 来夢 (大・大阪桐蔭)
-----------------	---	----------------------	---	-------------------

## 決勝

青木 咲智 (大・四天王寺)	3	12-10 11-9 11-5	0	萩原 怜奈 (大・四天王寺)
-------------------	---	-----------------------	---	-------------------

# 第39回 近畿高等学校新人卓球大会 ランキング

2024. 12. 23~25 大浜だいしんアリーナ

## ○ 男子学校対抗

1. 育 英 ( 兵 庫 )
2. 大 阪 桐 蔭 ( 大 阪 )
3. 上 宮 ( 大 阪 )
4. 東 山 ( 京 都 )
5. 滝 川 第 二 ( 兵 庫 )
6. 龍 谷 大 平 安 ( 京 都 )
7. 滝 川 ( 兵 庫 )
8. 金 光 大 阪 ( 大 阪 )

## ○ 女子学校対抗

1. 龍 谷 大 平 安 ( 京 都 )
2. 滋 賀 学 園 ( 滋 賀 )
3. 奈 良 女 子 ( 奈 良 )
4. ヌ ヲ ヲ ヲ ( 大 阪 )
5. 神 港 橘 ( 兵 庫 )
6. 神 戸 常 盤 ( 兵 庫 )
7. 神 戸 野 田 ( 兵 庫 )
8. 姫 路 商 業 ( 兵 庫 )

## ○ 男子ダブルス

1. 鷹 野 帆 希 2 (兵・育 英 )
- 福 井 悠 介 2
2. 鈴 木 拓 登 2 (大・上 宮 )
- 矢 吹 淳 2
3. 谷 本 拓 海 2 (兵・育 英 )
- 西 面 睦 輝 1
4. 板 東 心 2 (兵・育 英 )
- 三 木 翔 2
5. 坂 根 士 湧 1 (兵・育 英 )
- 南 部 一 騎 1
6. 大 崎 悠 太 2 (京・東 山 )
- 澤 田 光 右 2
7. 梅 田 純 暉 1 (京・東 山 )
- 東 琉 太 朗 1
8. 服 部 圭 吾 1 (大・上 宮 )
- 日 野 楓 斗 1

## ○ 女子ダブルス

1. 萩 原 怜 奈 2 (大・四 天 王 寺 )
- 高 森 愛 央 1
2. 下 司 恭 子 2 (京・龍 谷 大 平 安 )
- 廣 瀬 文 香 1
3. 木 村 天 音 2 (滋・滋 賀 学 園 )
- 藤 原 果 奈 芽 2
4. 荒 田 那 々 音 1 (滋・滋 賀 学 園 )
- 西 山 玲 衣 1
5. 小 川 采 海 1 (京・龍 谷 大 平 安 )
- 坂 本 陽 菜 1
6. 黒 川 樹 2 (京・龍 谷 大 平 安 )
- 増 田 梨 乃 2
7. 菅 浪 華 2 (大・ヌ ヲ ヲ ヲ )
- 佐 々 木 紫 乃 2
8. 永 吉 乙 葉 2 (滋・滋 賀 学 園 )
- 長 瀬 陽 1

## ○ 男子シングルス

1. 西 面 睦 輝 1 (兵・育 英 )
2. 立 藤 来 夢 2 (大・大 阪 桐 蔭 )
3. 谷 本 拓 海 2 (兵・育 英 )
4. 鈴 木 拓 登 2 (大・上 宮 )
5. 服 部 圭 吾 1 (大・上 宮 )
6. 梅 田 純 暉 1 (京・東 山 )
7. 藤 原 和 輝 2 (大・大 阪 桐 蔭 )
8. 園 井 潤 2 (京・龍 谷 大 平 安 )

## ○ 女子シングルス

1. 青 木 咲 智 2 (大・四 天 王 寺 )
2. 萩 原 怜 奈 2 (大・四 天 王 寺 )
3. 富 田 純 菜 2 (大・四 天 王 寺 )
4. 高 森 愛 央 1 (大・四 天 王 寺 )
5. 廣 瀬 文 香 1 (京・龍 谷 大 平 安 )
6. 坂 本 陽 菜 1 (京・龍 谷 大 平 安 )
7. 小 川 采 海 1 (京・龍 谷 大 平 安 )
8. 大 岡 紗 由 利 2 (京・京 都 女 子 )